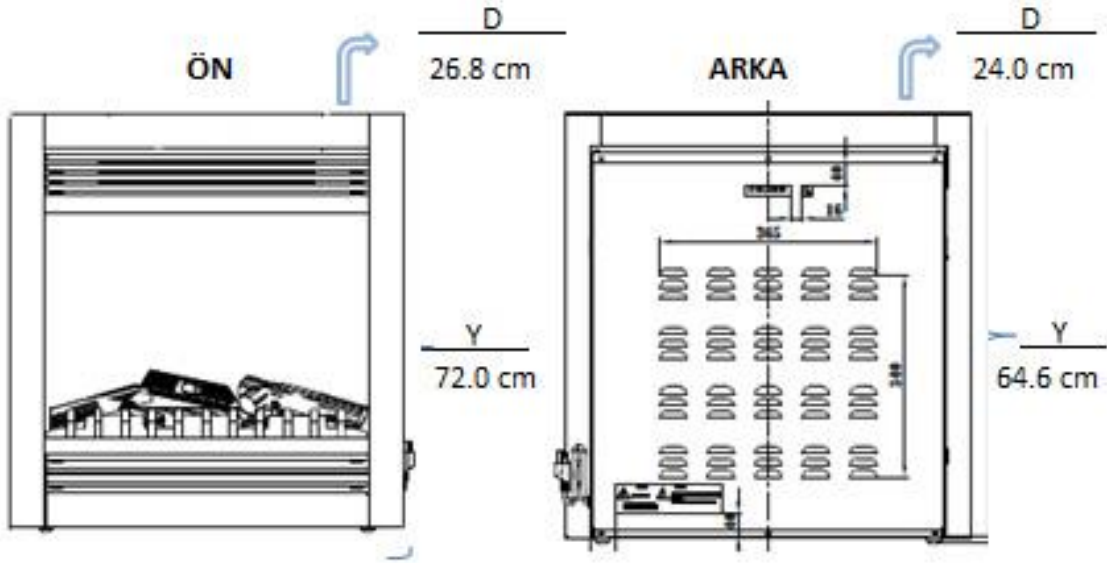
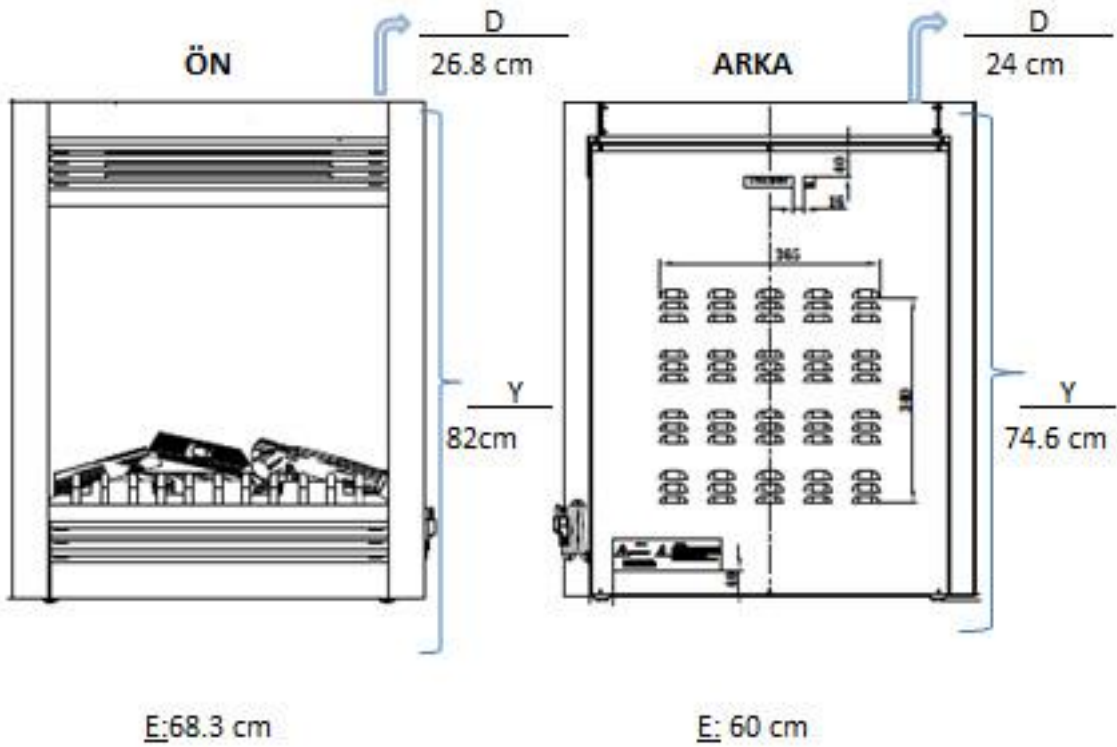


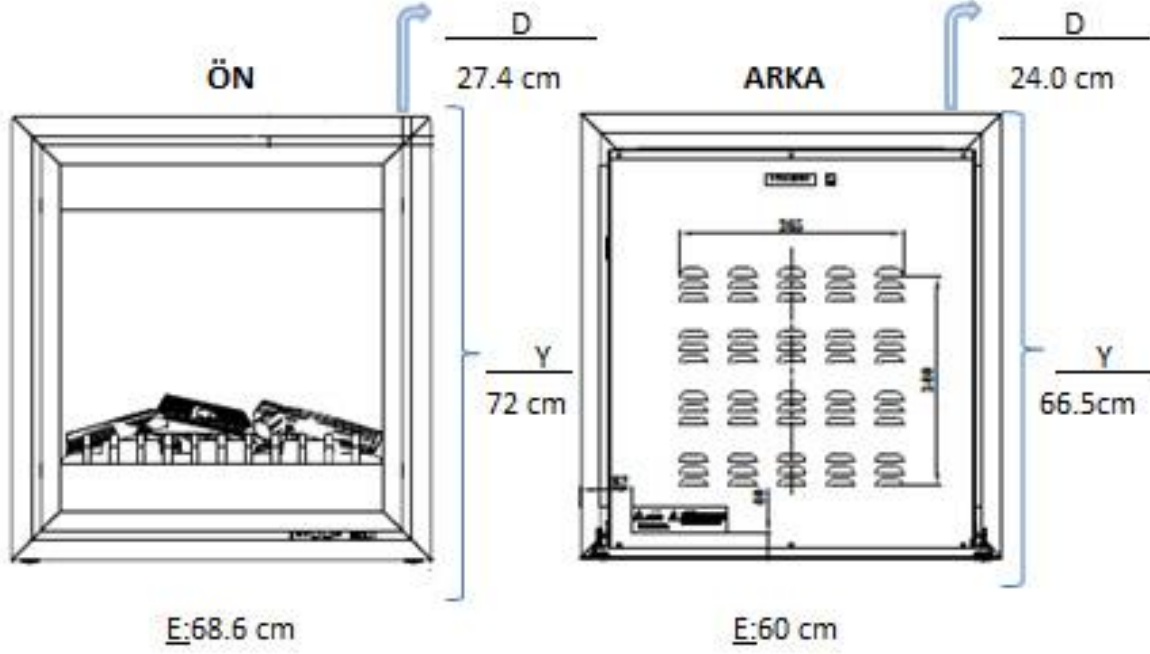
DBL2000-A1-TEKNİK BİLGİLER



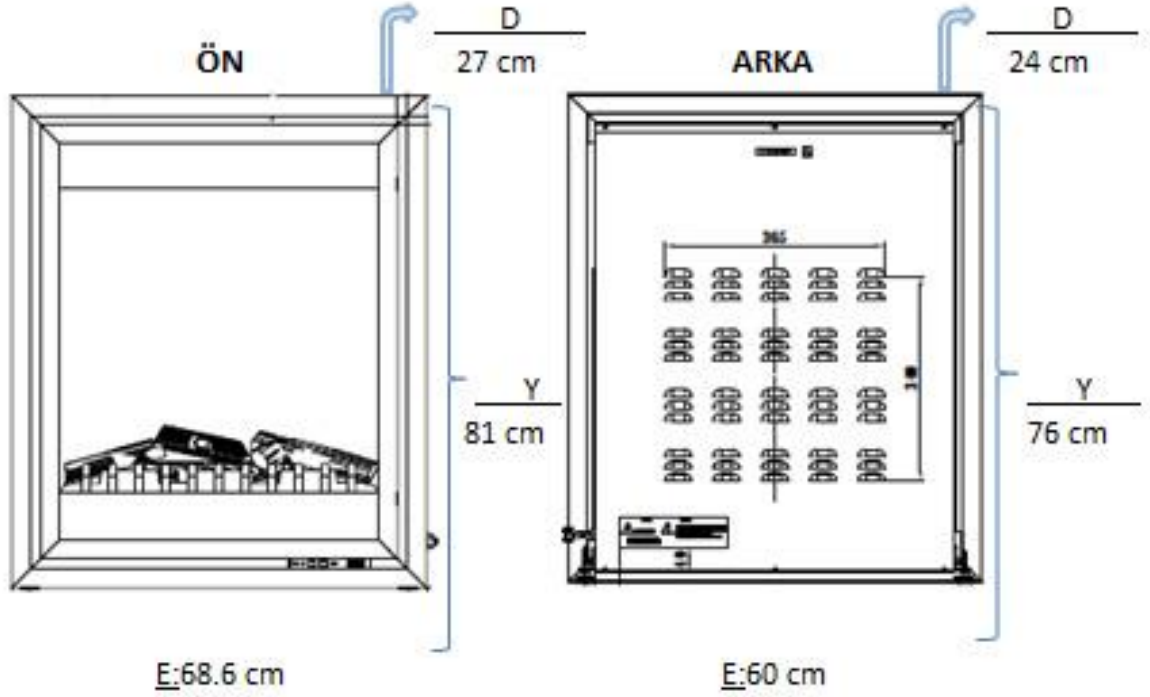
DBL2000-A2-TEKNİK BİLGİLER



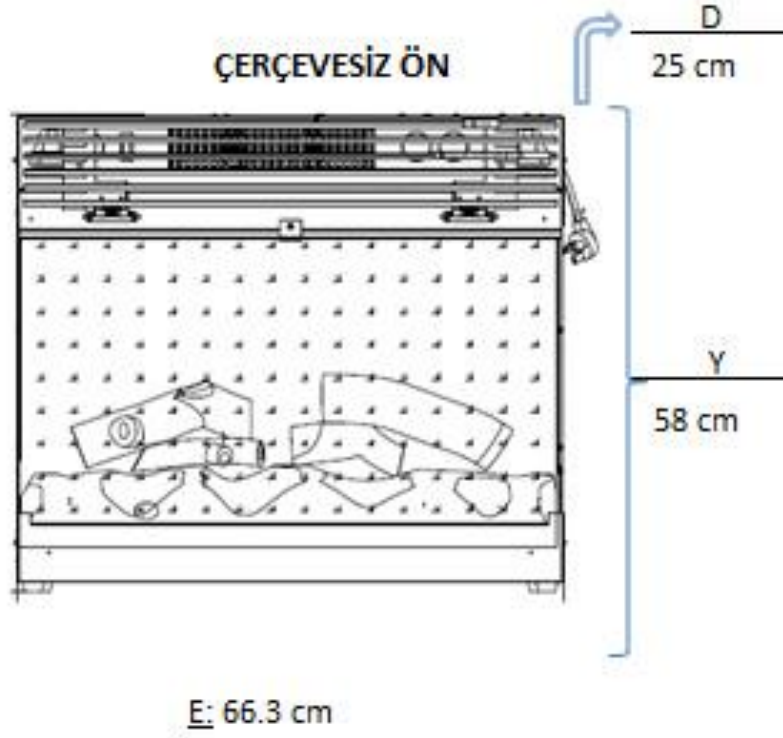
DBL2000-A3-TEKNİK BİLGİLER



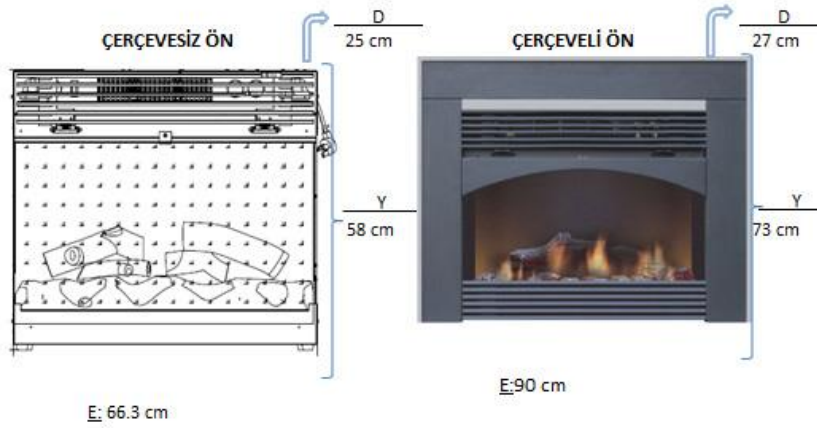
DBL2000-A4-TEKNİK BİLGİLER



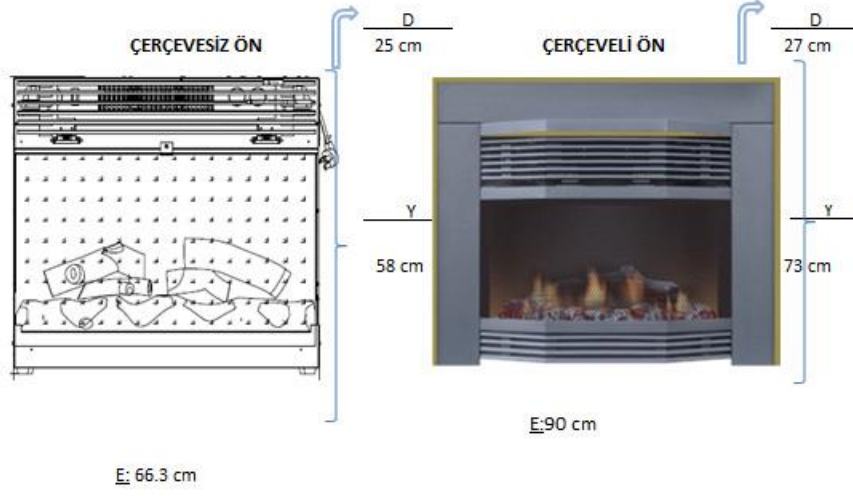
DBL2000-BX-1-TEKNİK BİLGİLER



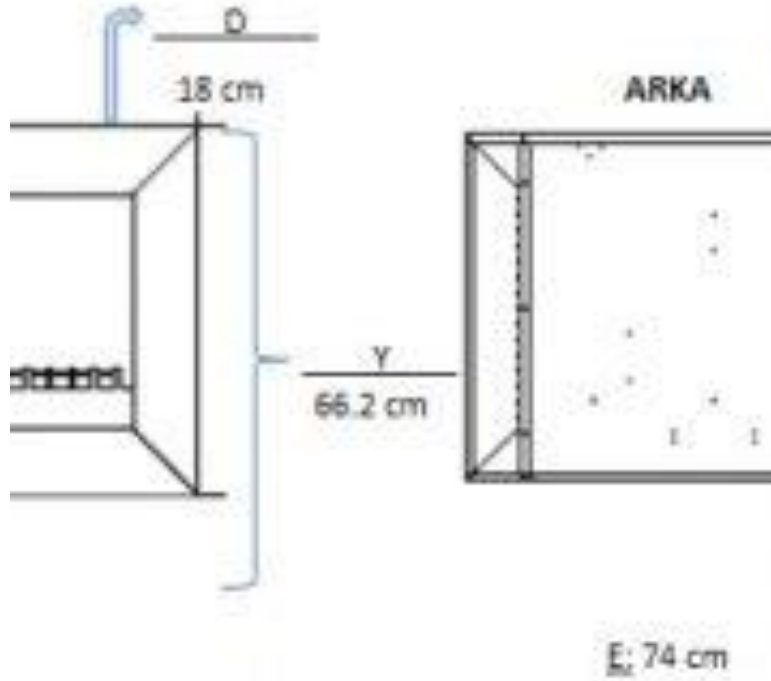
DBL2000-BX-2-TEKNİK BİLGİLER



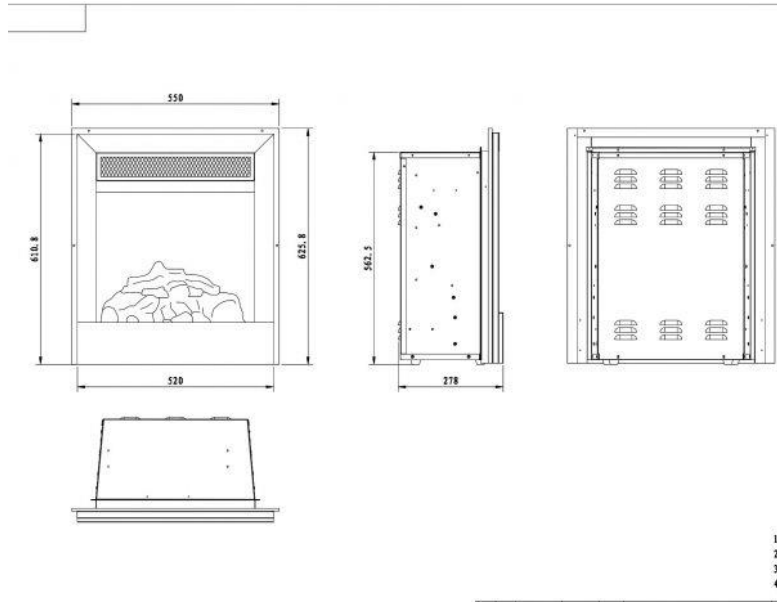
### DBL2000-BX-3-TEKNİK BİLGİLER



### DBL2000-DD2.SS-TEKNİK BİLGİLER



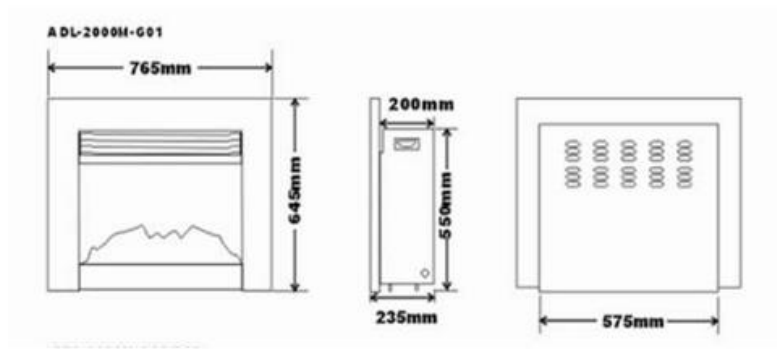
### DZ1-TEKNİK BİLGİLER



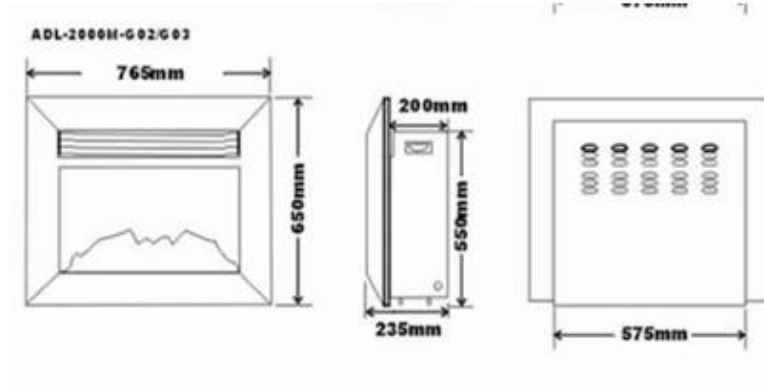
- 1.
- 2.
- 3.
- 4.

DZ1							
DBL2000-DZ1							
Model	Yanma Gücü (kW)	Yanma Türü	Yanma Zamanı (s)	Yanma Türü	Yanma Türü	Yanma Türü	Yanma Türü
DZ1	3.8	Yanma	10	Yanma	Yanma	Yanma	Yanma

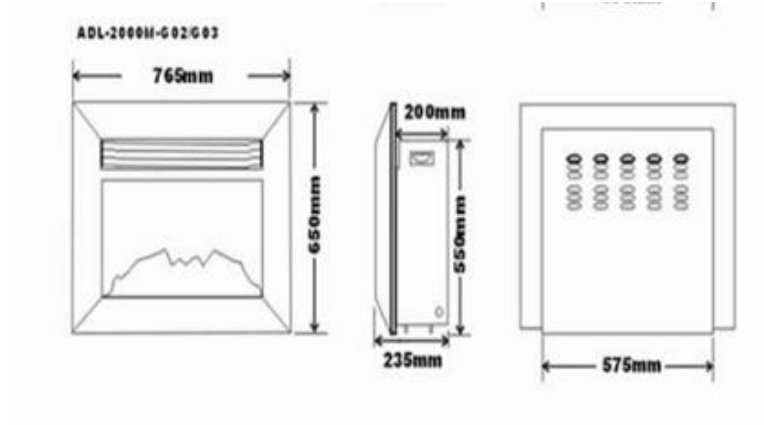
### G-01-TEKNİK BİLGİLER



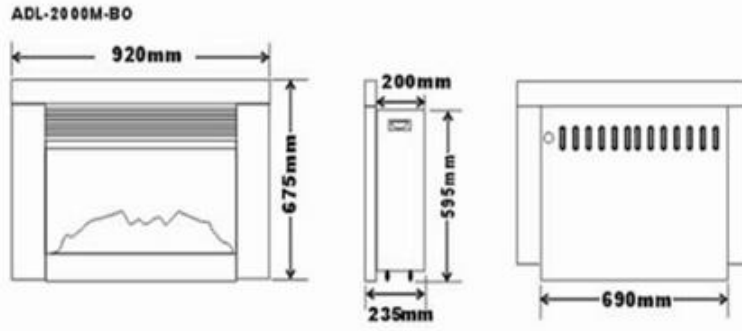
## G-02-TEKNİK BİLGİLER



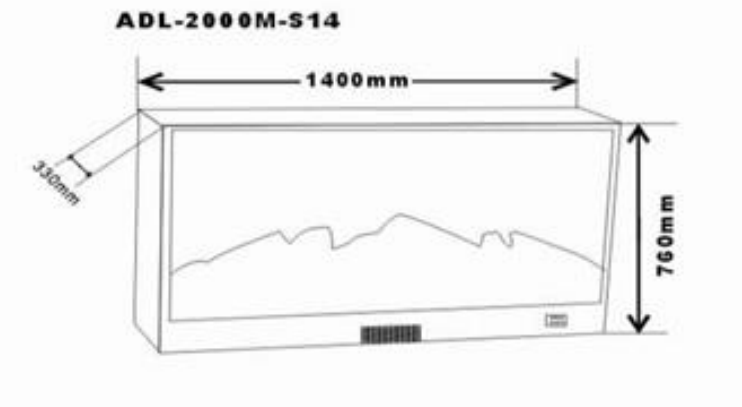
## G-03-TEKNİK BİLGİLER



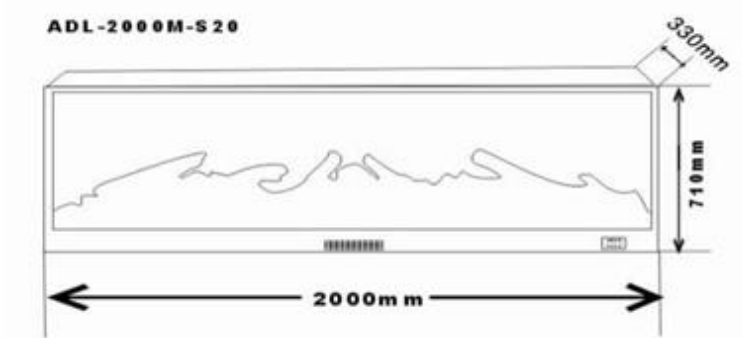
### MU-01-TEKNİK BİLGİLER



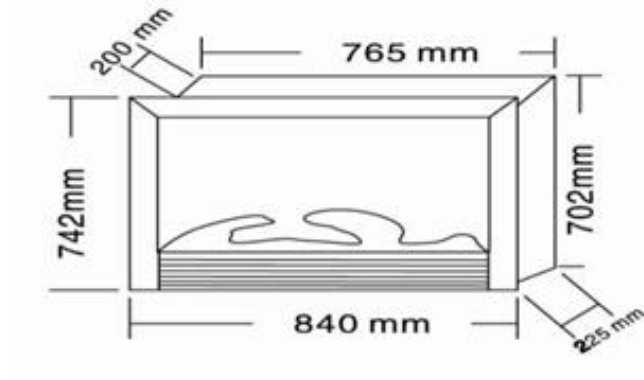
### S-140-TEKNİK BİLGİLER



### S-200-TEKNİK BİLGİLER



SD-33-T-TEKNİK BİLGİLER



SD-39-TEKNİK BİLGİLER

